

ОБЩЕСТВО С ДОПОЛНИТЕЛЬНОЙ ОТВЕТСТВЕННОСТЬЮ
«РОСС»



Утверждено
5В2.840.403-260 РЭ-ЛУ

ДКПП 33.20.53.190
ДКПП 26.51.53-13.00
ОКП 42.1511



007

СИГНАЛИЗАТОР ГАЗА СГ-1 -1

Руководство по эксплуатации
Часть 1

Описание и работа
Использование по назначению
5В2.840.403-260 РЭ

№24

ВНИМАНИЕ! В результате совершенствования сигнализатора возможны незначительные конструктивные и схемные изменения, не влияющие на технические характеристики и которые могут быть не отражены в эксплуатационной документации.

Содержание

Введение	4
1 Описание и работа	5
1.1 Назначение изделия.....	5
1.2 Основные технические данные	5
1.3 Комплектность.....	8
1.4 Устройство и работа.....	9
2 Использование по назначению.....	11
2.1 Меры безопасности	11
2.2 Определение необходимого количества сигнализаторов и мест их установки	11
2.3 Указания о взаимосвязи сигнализатора с другими изделиями	12
2.4 Подготовка изделия к работе.....	12
2.5 Порядок работы	13
2.6 Перечень возможных неисправностей в процессе использования изделия и рекомендации по действиям при их возникновении	14
3 Транспортирование и хранение.....	14
4 Гарантии изготовителя (поставщика).....	15
5 Свидетельство о приемке	15
6 Свидетельство о поверке.....	15
Приложение А Общий вид сигнализатора	16
Приложение Б Схемы соединений и примеры подключения сигнализаторов к внешним устройствам.....	21

Настоящее руководство по эксплуатации предназначено для изучения сигнализатора газа СГ-1 исполнений, указанных в таблице 1, содержит описание устройства, технические характеристики, сведения, необходимые для обеспечения правильной эксплуатации (использование, транспортирование, хранение, техническое обслуживание) и содержит разделы паспорта, удостоверяющие гарантии изготовителя и свидетельства о приемке и поверке сигнализатора.

Настоящее руководство по эксплуатации состоит из двух частей:

- 5В2.840.403-260 РЭ. Руководство по эксплуатации. Часть 1. Описание и работа. Использование по назначению;
- 5В2.840.403-260 РЭ1. Руководство по эксплуатации. Часть 2. Техническое обслуживание.

Таблица 1

Условное наименование сигнализатора	Число каналов	Условное наименование блока БПС	Условное наименование датчика	Контролируемые компоненты	Функциональные возможности		
					Коммутация внешних электрических цепей постоянного (30 В, 2,5 А) и переменного (250 В, 2,5 А) тока	Управление работой электромагнитного НО и НЗ клапана	импульсного с потенциалным управлением
СГ-1-1	2	БПС-170-1	ДТХ-165 (Канал 1) ДТХ-165 (Канал 2)	Природный газ по ГОСТ 5542	+	+	+
СГ-1-2	2	БПС-170-2	ДЭХ-15 (Канал 1) ДЭХ-15 (Канал 2)	Оксид углерода	+	+	+
СГ-1-3	2	БПС-170-3	ДТХ-165 (Канал 1) ДЭХ-15 (Канал 2)	Природный газ по ГОСТ 5542 Оксид углерода	+	+	+

1 Описание и работа

1.1 Назначение изделия

1.1.1 Сигнализатор газа СГ-1 (далее по тексту - сигнализатор) предназначен для автоматического непрерывного контроля до взрывоопасных концентраций природного газа ГОСТ 5542-87 и (или) объемной доли окиси углерода, выдачи световой и звуковой сигнализации, а также выдачи электрических сигналов на внешние устройства и коммутации внешних электрических цепей при превышении установленных значений объемной доли метана и (или) окиси углерода в воздухе топочных и котельных различной мощности, а также производственных, общественных и административных зданий и сооружений, коммунально-бытовых и жилых помещений, не имеющих взрывоопасных зон по ПУЭ. Сигнализатор не является средством пожарной автоматики и пожарной сигнализации.

Сигнализатор представляет собой стационарный прибор, состоящий из измерительных преобразователей (датчиков) и блока питания и сигнализации (далее по тексту – блок БПС).

Сигнализатор имеет вид климатического исполнения УХЛ 4.2 по ГОСТ 15150-69 и может эксплуатироваться в следующих условиях:

- температура окружающей и контролируемой среды от минус 10 °С до плюс 50 °С;
- относительная влажность воздуха до 98 % при температуре 25 °С;
- атмосферное давление от 84,0 до 106,7 кПа (от 630 до 800 мм рт.ст.);
- отсутствие в воздухе выделений фтора, хлора, серы, фосфора, сурьмы, мышьяка, тетраэтилсвинца и их соединений, а также взвешенных твердых частиц (пыли) свыше предельно допустимых норм, установленных для атмосферного воздуха населенных мест.

1.2 Основные технические данные

1.2.1 Пределы допускаемой основной абсолютной погрешности, пределы допускаемой абсолютной погрешности в реальных условиях эксплуатации и время срабатывания сигнализатора приведены в таблице 2.

Т а б л и ц а 2

Наименование характеристики	Значение характеристики для сигнализаторов исполнений	
	СГ-1-1, СГ-1-3 (КАНАЛ 1)	СГ-1-2, СГ-1-3 (КАНАЛ 2)
Поверочный компонент	Метан	Окись углерода
Диапазон измерений, объемная доля, %	от 0 до 2,5 (от 0 до 50 % НКПР)	от 0 до 0,0107 (от 0 до 125 мг/м ³)
Пределы допускаемой основной абсолютной погрешности, объемная доля, %	± 0,25 (± 5 % НКПР)	± 0,00085 (± 10 мг/м ³)
Пределы допускаемой абсолютной погрешности в реальных условиях эксплуатации, объемная доля, %	± 0,35 (± 7 % НКПР)	± 0,0013 (± 15 мг/м ³)

Окончание таблицы 2

Наименование характеристики		Значение характеристики для сигнализаторов исполнений	
		СГ-1-1, СГ-1-3 (КАНАЛ 1)	СГ-1-2, СГ-1-3 (КАНАЛ 2)
Номинальное значение сигнальной объемной доли, %, при выдаче сигналов	"Порог 1"	1,0 (20 % НКПР)	0,0017 (20 мг/м ³)
	"Порог 2"	2,0 (40 % НКПР)	0,0086 (100 мг/м ³)
Время срабатывания сигнализаторов, с, не более		10	45

Примечание – Метрологические характеристики сигнализаторов, кроме оговоренных особо, нормированы применительно к поверочному компоненту.

1.2.2 Время прогрева сигнализатора - не более 5 мин.

1.2.3 Мощность, потребляемая сигнализатором от сети переменного тока, приведена в таблице 3.

1.2.4 Ток, потребляемый сигнализатором от внешнего источника резервного питания, приведен в таблице 3.

Т а б л и ц а 3

Условное наименование сигнализатора	Мощность, ВА, потребляемая от сети ~ 220 В, 50 Гц, не более	Ток, А, потребляемый от внешнего источника резервного питания, не более
СГ-1-1	7,5	0,250
СГ-1-2	7,5	0,250
СГ-1-3	7,5	0,250

1.2.5 Уровень звукового давления по оси звукоизлучателя на расстоянии 1 м - не менее 60 дБ.

1.2.6 Время работы сигнализатора без контроля и регулировки - не менее 1 года.

1.2.7 Сигнализатор является вибропрочным к воздействию синусоидальной вибрации в диапазоне от 5 до 25 Гц с амплитудой смещения до 0,1 мм.

1.2.8 Сигнализатор работоспособен при воздействии постоянных магнитных полей и переменных полей сетевой частоты с напряженностью до 400 А/м.

1.2.9 Сигнализатор сохраняет работоспособность после воздействия в течение 10 мин перегрузки по концентрации:

а) до 150 % от диапазона измерений для датчика ДТХ-165;

б) до 200 % от диапазона измерений для датчика ДЭХ-15.

Время восстановления - не более 10 мин.

1.2.10 Сигнализаторы при срабатывании сигнализации о загазованности обеспечивают по каждому каналу коммутацию внешних электрических цепей переменного (до 250 В, 2,5 А) и постоянного (до 30 В, 2,5 А) тока. Коммутация осуществляется реле, работающим в потенциальном (выходы "ПОРОГ 1" и "ПОРОГ 2") и импульсном (выход "КЛАПАН") режимах.

Реле, работающее в импульсном режиме, осуществляет коммутацию с периодом 30 с, длительностью импульса 0,5 с.

Тип контактов реле – замыкающий (НО) и размыкающий (НЗ).

1.2.11 В сигнализаторах предусмотрен источник постоянного тока номинальным напряжением 24 В (выход "24 В") для подключения электромагнитных клапанов с импульсным питанием (с ручным взводом) всех типов на напряжение 24 В и 12 В, а также выход переменного напряжения 220 В, 50 Гц (выход "220 В") для подключения электромагнитных клапанов с потенциальным управлением или устройств внешней сигнализации.

1.2.12 Габаритные размеры и масса составных частей сигнализаторов приведены в таблице 4.

Т а б л и ц а 4

Наименование составной части	Габаритные размеры, мм, не более	Масса, кг, не более
Датчик ДТХ-165	85 x 85 x 90	0,28
Датчик ДЭХ-15	85 x 115 x 90	0,25
Блок БПС-170-1	155 x 140 x 65	0,65
Блок БПС-170-2	155 x 140 x 65	0,65
Блок БПС-170-3	155 x 140 x 65	0,65

1.2.13 Степень защиты, обеспечиваемая оболочкой блоков БПС и датчиков, – IP20 по ГОСТ 14254-96.

1.2.14 Средняя наработка на отказ - не менее 50000 ч.

1.2.15 Полный средний срок службы - не менее 10 лет.

1.2.16 Электрическое питание сигнализатора осуществляется:

а) основное – от сети переменного тока напряжением (220_{-33}^{+22}) В, частотой (50 ± 1) Гц;

б) резервное – от внешнего источника постоянного тока (аккумуляторной батареи) напряжением $(12,0 \pm 1,2)$ В.

При отключении основного питания сигнализатор обеспечивает автоматический переход на резервное питание.

1.3 Комплектность

1.3.1 Комплект поставки сигнализатора приведен в таблице 5.

Т а б л и ц а 5

Обозначение изделия	Наименование изделия	Количество	Заводской номер	Номер канала	Примечание
5B2.320.285	<u>Изделия</u> Датчик ДТХ-165	2	21	1	
			22	2	
5B2.320.286	Датчик ДЭХ-15	-	-	-	
			-	-	
5B2.087.127	Блок БПС-170-1	1	24	-	
5B2.087.127-01	Блок БПС-170-2	-	-	-	
5B2.087.127-02	Блок БПС-170-3	-	-	-	
АГО.481.303 ТУ	<u>Комплект запасных частей и принадлежностей</u> Вставка плавкая ВП1-1В-0,25 А	1	-	-	
	<u>Монтажный комплект</u> Розетка 2РМ14КПН4Г1В1		-	-	
ГЕО.364.126 ТУ	<u>Документация</u> Руководство по эксплуатации. Часть 1. Описание и работа. Использование по назначению	1	-	-	

1.3.2 По отдельному заказу специализированным организациям, выполняющим техническое обслуживание и поверку сигнализаторов, поставляются запасные части, принадлежности и документация, указанные в таблице 6.

Таблица 6

Наименование	Обозначение	Примечание
<u>Запасные части и принадлежности</u>		
Блок ЧЭ	5B5.064.630	Для СГ-1-1, СГ-1-3 (по каналу измерения природного газа)
Детектор	5B5.422.136	Для СГ-1-2, СГ-1-3 (по каналу измерения окиси углерода)
Пульт	5B5.170.328-01	Для сигнализаторов всех исполнений
Имитатор датчика	5B5.189.008	Для сигнализаторов всех исполнений
Корпус	5B8.037.101	Для обеспечения подачи ПГС в датчики сигнализаторов СГ-1-1, СГ-1-2, СГ-1-3
Трубка ПВХ 6 x 1,5 L = 150 мм	ТУ 6-01-1196-79	То же
Крышка	5B8.057.179	Для обеспечения подачи ПГС в датчики сигнализаторов СГ-1-1, СГ-1-3 (по каналу измерения природного газа)
Заглушка	5B8.633.023	То же
Крышка	5B8.057.183	Для обеспечения подачи ПГС в датчики сигнализаторов СГ-1-2, СГ-1-3 (по каналу измерения окиси углерода)
Заглушка	5B8.633.025	То же
Шнур ШВВП-ВП- 2x0,5-250-6-1,6	ГОСТ 28244-96	Для сигнализаторов всех исполнений
<u>Документация</u>		
Инструкция по поверке	5B2.840.403 ДЛ	Для сигнализаторов всех исполнений
Руководство по эксплуатации. Часть 2. Техническое обслуживание	5B2.840.403-260 РЭ1	Для сигнализаторов всех исполнений
Блок ЧЭ. Этикетка	5B5.064.630 ЭТ	Поставляется с каждым блоком ЧЭ
Детектор. Этикетка	5B5.422.136 ЭТ	Поставляется с каждым детектором
Пульт. Этикетка	5B5.170.328-01ЭТ	Поставляется с каждым пультом
Имитатор датчика. Этикетка	5B5.189.008 ЭТ	Поставляется с каждым имитатором датчика

1.4 Устройство и работа

1.4.1 Устройство сигнализатора

1.4.1.1 Общий вид составных частей сигнализатора приведен в приложении А.

Блок БПС конструктивно выполнен в корпусе 1, имеющем крышки 2 и 3.

На крышке 2 расположены переключатель клавишный "ВКЛ", единичные индикаторы зеленого цвета СЕТЬ "~ 220 В", "⚡ 12 В", единичные индикаторы по каждому каналу "СО", "СН₄" – зеленого цвета, "П1", "П2" – красного цвета, "ОТКАЗ" – желтого цвета, кнопка "СБРОС".

Внутри корпуса 1 на защелках закреплен печатный блок 4 с электрорадиоэлементами.

Крышка 2 крепится на корпусе 1 с помощью защелки 5 с фиксатором 6, которые пломбируются в углублении 13 мастикой битумной № 1 ГОСТ 18680-73.

Крышка 3, закрывающая монтажный отсек 9, крепится на корпусе 1 с помощью защелки 7 и винта М3 поз. 14.

В монтажном отсеке 9 расположены клеммники винтовые 12 для подсоединения кабелей согласно схемам электрическим подключений, приведенным в приложении Б.

На нижней стороне корпуса 1 расположены четыре кабельных ввода 8 (сальники) для ввода кабелей в монтажный отсек и их закрепления.

На боковой стороне корпуса 1 расположена этикетка.

Крепление блока БПС осуществляется с помощью расположенных на задней стороне корпуса 1 двух монтажных отверстий диаметром 4,5 мм (доступ к которым обеспечивается со стороны монтажного отсека) и фигурного паза диаметром 8 мм x 4,2 мм под шуруп 1-3 x 25.016 ГОСТ 1144-80.

Общий вид датчиков ДТХ-165 и ДЭХ-15 приведен на рисунках А.4 и А.5.

1.4.2 Работа сигнализатора

1.4.2.1 Контроль окиси углерода и (или) природного газа осуществляется по одному или двум каналам согласно исполнению сигнализатора по таблице 1.

Принцип работы – термохимический (на природный газ), электрохимический (на окись углерода).

1.4.2.2 Способ забора пробы – диффузионный.

1.4.2.3 При включении сигнализатор выдает краткий звуковой сигнал, прерывистый световой сигнал зеленого цвета (единичный индикатор СЕТЬ "~220 В" на БПС) и непрерывные световые сигналы (единичные индикаторы "СО" и "СН₄" зеленого цвета в каждом подключенном канале измерения на БПС и единичный индикатор зеленого цвета на датчиках).

По истечении времени прогрева (не более 5 мин) сигнализатор выдает краткий звуковой сигнал и автоматически переходит в режим измерения. Свечение единичного индикатора "~ 220 В" становится непрерывным (цвет – зеленый), при этом единичный индикатор зеленого цвета на датчиках должен выключиться.

При тестовой проверке исправности (кнопка "СБРОС" нажата) сигнализатор выдает краткий звуковой сигнал и включаются единичные индикаторы красного цвета "П1" и "П2" в каждом подключенном канале (свечение – непрерывное).

ВНИМАНИЕ! При тестовой проверке исправности в инструкциях, действующих на объекте применения, должны быть указаны действия обслуживающего персонала при срабатывании подключенных сигнальных устройств.

В режиме измерения при отсутствии загазованности сигнализатор выдает непрерывный световой сигнал зеленого цвета (единичные индикаторы "СО" и (или) "СН₄").

В режиме измерения в случае накопления окиси углерода или в случае утечки газа сигнализатор выдает следующие сигналы:

а) сигнал "Порог 1" – прерывистый световой сигнал красного цвета (единичный индикатор "П1" в каждом подключенном канале измерения) и прерывистый звуковой сигнал при достижении сигнальной объемной доли:

- метана 1,0 % (20 % НКПР);
- окиси углерода 0,0017 % (20 мг/м³);

б) сигнал "Порог 2" – непрерывный световой сигнал красного цвета (единичный индикатор "П2" в каждом подключенном канале измерения) и непрерывный звуковой сигнал при достижении сигнальной объемной доли:

- метана 2,0 % (40 % НКПР);
- окиси углерода 0,0086 % (100 мг/м³).

При снижении концентрации окиси углерода (CO) до уровня не выше 40 мг/м^3 (2 ПДК) нажатием кнопки "СБРОС" может быть отключена звуковая сигнализация "Порог 2".

Функция звукового сигнала "Порог 2" возобновляется автоматически.

При возникновении неисправности (обрыв, перегорание чувствительного элемента или обрыв линии связи между датчиком и блоком БПС) сигнализатор выдает непрерывный световой сигнал желтого цвета (единичные индикаторы "ОТКАЗ" в каждом подключенном канале измерения) и непрерывный звуковой сигнал.

При отключении основного питания ($\sim 220 \text{ В}$) сигнализатор переходит на резервное питание от внешнего источника напряжением $(12,0 \pm 1,2) \text{ В}$. Единичный индикатор " $\sim 220 \text{ В}$ " отключается и включается единичный индикатор " $\sim 12 \text{ В}$ " зеленого цвета (свечение – прерывистое на время прогрева). Функционирование сигнализатора остается без изменений.

2 Использование по назначению

2.1 Меры безопасности

2.1.1 Запрещается устанавливать или хранить сигнализатор в помещениях, где возможно выделение фтора, хлора, серы, фосфора, сурьмы, мышьяка, тетраэтилсвинца или их соединений, являющихся каталитическими ядами для датчика сигнализатора.

2.1.2 При использовании сигнализатора необходимо соблюдать следующие меры предосторожности:

- не брать прибор мокрыми руками;
- не подключать к сети с неизвестным напряжением;
- не включать сигнализатор без установленной нижней крышки 3 (см. рис. А.1);
- не выполнять работы по монтажу, ремонту при включенном в сеть приборе;
- оберегать от ударов, контактов с водой, краской, другими жидкостями;
- отключать прибор от электросети при перемещении на другое место, на время уборки вблизи сигнализатора.

ВНИМАНИЕ! Попытки разобрать сигнализатор, изменить электрическую схему могут привести к поражению электрическим током, повреждению сигнализатора и влекут утрату всех гарантийных обязательств.

2.2 Определение необходимого количества сигнализаторов и мест их установки

2.2.1 Количество сигнализаторов и места их установки должны быть указаны в проектной документации или определены эксплуатирующей организацией согласно действующим нормативным документам.

2.2.2 Датчики сигнализатора следует размещать в местах наиболее вероятного скопления газов. По высоте помещения датчики должны быть установлены на стене:

- на высоте головы взрослого человека (от 1,5 м до 1,8 м) для контроля загазованности помещения окисью углерода;
- на расстоянии не ниже 0,5 м от потолка при контроле загазованности помещения природным газом (метаном).

При этом расстояние по горизонтали от вероятного источника эмиссии газа должно быть не более 4 м.

Запрещается размещать датчики вблизи окон, вентиляционных отверстий, на расстоянии менее 1 м от газовых горелок и духовок, в местах непосредственного воздействия водяных паров, пыли, пепла.

При наличии в помещениях углублений, траншей, карманов, куда возможно затекание горючих газов, образующих с воздухом взрывоопасную смесь, следует дополнительно установить датчики в этих местах.

2.3 Указания о взаимосвязи сигнализатора с другими изделиями

2.3.1 Тип источника питания постоянного тока напряжением $(12,0 \pm 1,2)$ В, используемого в качестве резервного источника, выбирает потребитель, исходя из потребляемого тока, указанного в таблице 3, и требований к времени работы сигнализатора от резервного источника.

2.3.2 Схемы электрические соединений сигнализатора, а также схемы подключений внешних устройств сигнализатора приведены в приложении Б.

2.4 Подготовка изделия к работе

2.4.1 Для установки сигнализатора на объекте применения необходимо выполнить монтаж сигнализатора.

Монтаж сигнализатора проводят специализированные организации, имеющие право на проведение данного вида работ.

2.4.2 Для установки БПС на вертикальной плоскости необходимо просверлить три отверстия глубиной 20 мм и диаметром от 2,0 до 2,5 мм. Разметка для установки приведена в приложении А.

В верхнее отверстие закрутить шуруп 1-3 х 25.016 ГОСТ 1144-80. Головка шурупа должна выступать от стены на 7,0 мм. Навесить БПС на верхний шуруп.

Снять крышку 3 (см. приложение А). Для этого следует открутить винт М3 и нажать на рифления 10 крышки 3 и, двигая крышку 3 вниз, отсоединить ее от корпуса 1.

Закрепить БПС двумя шурупами 1-3 х 25.016 ГОСТ 1144-80, используя два отверстия в корпусе.

Закрывать монтажный отсек крышкой 3. Для этого установить крышку 3 в пазы корпуса 1 и, двигая ее вверх, ввести в зацепление защелку 7 и закрутить винт М3.

В процессе эксплуатации винт М3 крепления крышки, закрывающей монтажный отсек, пломбируется бумажной пломбой и распломбируется подразделением предприятия-потребителя, ответственным за ежедневное обслуживание.

С нижней стороны БПС должен быть обеспечен доступ для подсоединения кабелей.

2.4.3 Подсоединить кабели согласно схеме подключений, приведенной в приложении Б. Для этого следует:

- снять крышку 3 в порядке, указанном в 2.4.2;
- открутить гайки 11 от кабельных вводов 8. Надеть гайки на кабели;
- снять внешнюю изоляцию кабелей на длину 30-40 мм;
- ввести кабели в кабельные вводы так, чтобы их внешняя изоляция выступала из вводов на 1-2 мм;
- закрутить гайки до отказа (этим обеспечивается надежная фиксация кабелей в БПС);
- подсоединить жилы кабелей к винтовым зажимам клеммников 12, предварительно зачистив изоляцию на концах жил;
- закрыть монтажный отсек крышкой 3 в порядке, указанном в 2.4.2.

Примечание – Рекомендуется жилы кабелей маркировать.

2.4.4 Установку датчиков и БПС на новых объектах следует производить только после завершения всех строительных работ (покраски, сварки и др.) с целью исключения их повреждения. В случае проведения на объекте применения ремонтных работ датчики и БПС должны быть демонтированы на время проведения этих работ.

2.4.5 Датчики должны крепиться на жесткой панели двумя винтами (болтами) и гайками М6. Крепеж должен исключать возможность самоотвинчивания. Сверху датчики необходимо защитить с помощью козырька от возможных механических повреждений и капежа любых жидких продуктов.

Датчики должны устанавливаться в вертикальном положении:

- датчик ДТХ-165 разъемом вниз (приложение А);
- датчик ДЭХ-15 разъемом вверх (приложение А).

Со стороны разъема должен быть свободный доступ для подсоединения кабеля.

2.4.6 Схема электрическая соединений блока БПС и датчика (датчиков) приведена в приложении Б.

Длина линии связи от блока БПС до датчиков ДТХ-165 и ДЭХ-15 должна быть до 200 м.

2.4.7 К зажимам заземления каждого датчика необходимо присоединить провода, соединенные с контуром заземления. Сопротивление цепей заземления должно быть не более 4 Ом.

2.4.8 Подключить сигнализатор к сети переменного тока и к источнику резервного питания.

Сигнализатор готов к работе.

Примечание – Проверка функционирования сигнализатора на месте эксплуатации производится в соответствии с разделом 5 "Руководства по эксплуатации. Часть 2. Техническое обслуживание" 5В2.840.403-260 РЭ1, поставляемого по отдельному заказу. Необходимость проверки функционирования устанавливается инструкциями, действующими на объекте применения.

2.5 Порядок работы

2.5.1 В случае выдачи сигнализатором сигнала о загазованности необходимо немедленно погасить все открытые огни, закрыть общий газовый кран, открыть окна и проветрить помещение.

2.5.2 Если сигнализатор выдает непрерывный световой сигнал желтого цвета (единичный индикатор "ОТКАЗ") и непрерывный звуковой сигнал (сигнал о неисправности), то необходимо направить прибор в ремонт для замены датчика (датчиков).

2.5.3 Замену блока ЧЭ (детектора) в датчиках, настройку сигнализатора и проверку на контрольных смесях проводят предприятие-изготовитель или специализированные организации, заключившие договор с предприятием-изготовителем на право технического обслуживания сигнализаторов.

2.5.4 Сигнализатор подлежит проверке при выпуске с предприятия-изготовителя и после ремонта, а также периодически в процессе эксплуатации и при хранении.

Межповерочный интервал – 12 месяцев. Методика проверки приведена в инструкции по проверке 5В2.840.403 ДЛ.

2.6 Перечень возможных неисправностей в процессе использования изделия и рекомендации по действиям при их возникновении

2.6.1 Перечень возможных неисправностей и рекомендации по их устранению приведены в таблице 7.

Т а б л и ц а 7

Наименование неисправности	Вероятная причина	Способ устранения
Отсутствует при включении световая сигнализация на БПС и датчиках	Отсутствие напряжения питания ~ 220 В, ~ 12 В Перегорела вставка плавкая "0,25 А" (FU1)	Проверить целостность цепей питания, наличие напряжения в сети или от резервного источника питания Заменить вставку плавкую
Сигнализатор выдает сигнал "Отказ"	Обрыв линии связи между датчиком и БПС Неисправность датчика	Устранить обрыв Заменить в датчике блок ЧЭ (детектор) согласно 5В2.840.403-260 РЭ1
При срабатывании сигнализации не выдаются сигналы на внешние устройства	Неисправность линии связи БПС с внешними устройствами Перегорела вставка плавкая "0,25 А" (FU2) Неисправность внешнего устройства Неисправность БПС	Проверить целостность линии связи прозвонкой, устранить неисправность Заменить вставку плавкую Заменить внешнее устройство Ремонт БПС

3 Транспортирование и хранение

3.1 Упакованные сигнализаторы могут транспортироваться в крытых железнодорожных вагонах и самолетах (в герметизированных отапливаемых отсеках), а также автомобильным транспортом с защитой от дождя, снега, солнечной радиации, механических повреждений и загрязнений в соответствии с правилами перевозок грузов соответствующих министерств.

3.2 Условия транспортирования – по условиям хранения 5 ГОСТ 15150-69.

3.3 При транспортировании сигнализаторов необходимо соблюдать меры предосторожности с учетом предупредительных надписей на транспортном ящике.

Расстановка и крепление в транспортных средствах сигнализаторов должны исключать возможность их смещения.

3.4 Сигнализаторы должны храниться в помещении в упакованном виде в условиях хранения 1 по ГОСТ 15150-69:

- температура воздуха от 5 до 40 °С;
- относительная влажность до 80 % при температуре 25 °С;
- отсутствие солнечного излучения, дождя, пыли, плесневых и дереворазрушающих грибов, а также газов и паров, вызывающих коррозию металлов и электрорадиоэлементов.

4 Гарантии изготовителя (поставщика)

4.1 Предприятие-изготовитель гарантирует соответствие сигнализатора требованиям технических условий ТУ У 00203016.007-2000 при соблюдении владельцем правил эксплуатации, изложенных в руководстве по эксплуатации 5B2.840.403-260 РЭ.

4.2 Гарантийный срок эксплуатации сигнализатора - 18 месяцев со дня ввода в эксплуатацию, но не более 24 месяцев со дня изготовления.

Гарантийный срок хранения - 12 месяцев.

Сигнализатор, у которого нарушены пломбы, к гарантийному ремонту не принимается.

Адрес предприятия-изготовителя:

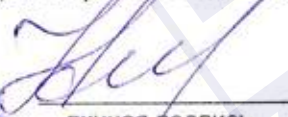
Украина, 61017, г. Харьков, ул. Котлова, 129

ОДО "РОСС".

4.3 В течение гарантийного срока эксплуатации ремонт изделия производится за счет владельца сигнализатора, если обнаруженная неисправность является следствием неправильной эксплуатации или нарушения правил безопасности.

5 Свидетельство о приемке

Сигнализатор газа СГ-1- 1 5B2.840.403- 260 заводской номер 24 изготовлен и принят в соответствии с обязательными требованиями государственных стандартов, действующей технической документации и признан годным для эксплуатации.

МП  Начальник ОТК
личная подпись _____ расшифровка подписи _____
06.14г.
год, месяц, число

6 Свидетельство о поверке

Сигнализатор газа СГ-1- 1 5B2.840.403- 260 заводской номер 24, внесенный в Государственный реестр СИТ Украины за № У865-12 и в Государственный реестр СИ России за № 42564-09, на основании результатов поверки, произведенной ГП "Харьковский региональный научно-производственный центр стандартизации, метрологии и сертификации", признан годным и допущен к применению.

Государственный поверитель _____
подпись _____ инициалы, фамилия _____

Место печати или оттиска поверительного клейма  " 06 20 14 г.

Приложение А
(обязательное)
Общий вид сигнализатора

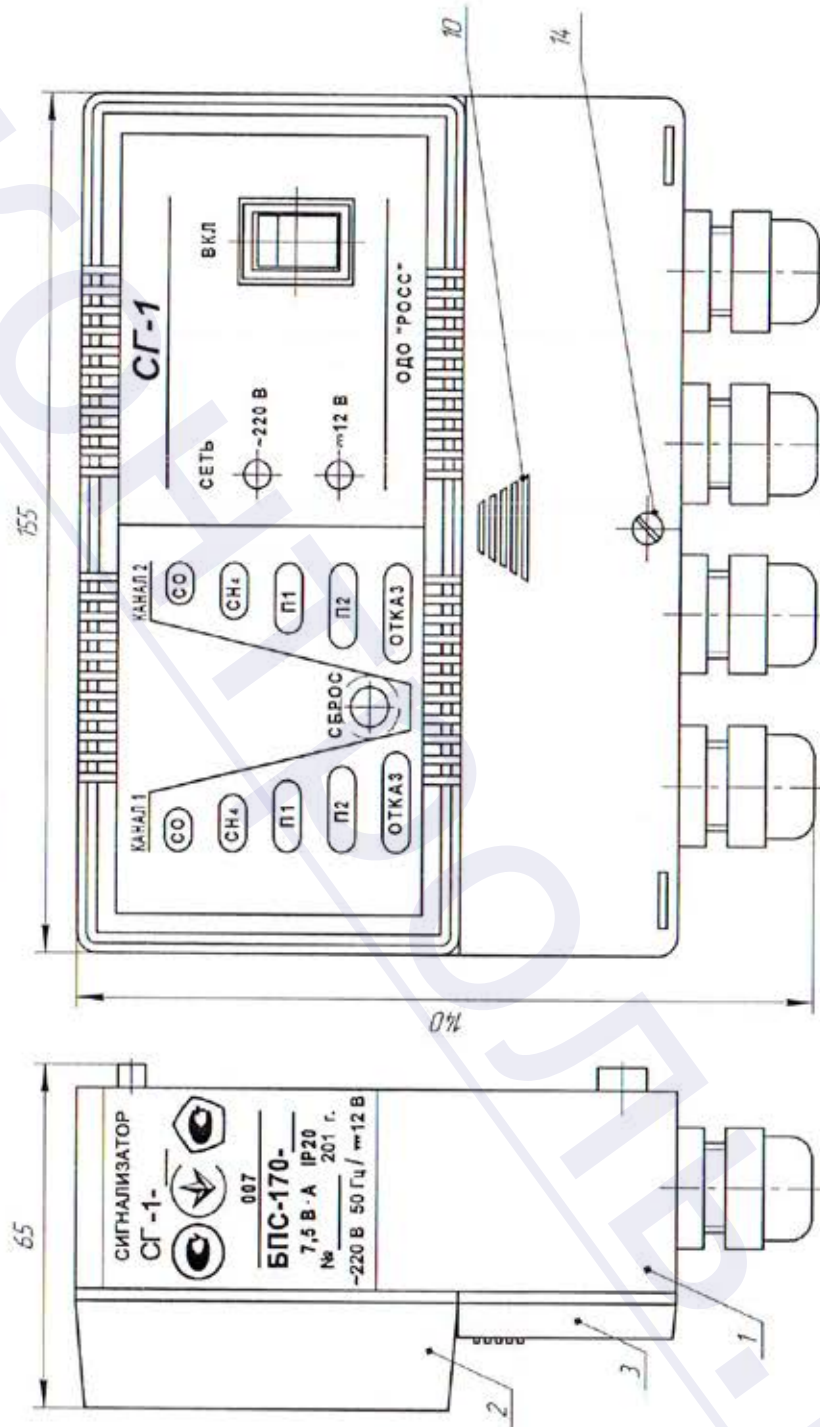


Рисунок А.1 – Общий вид блока БПС

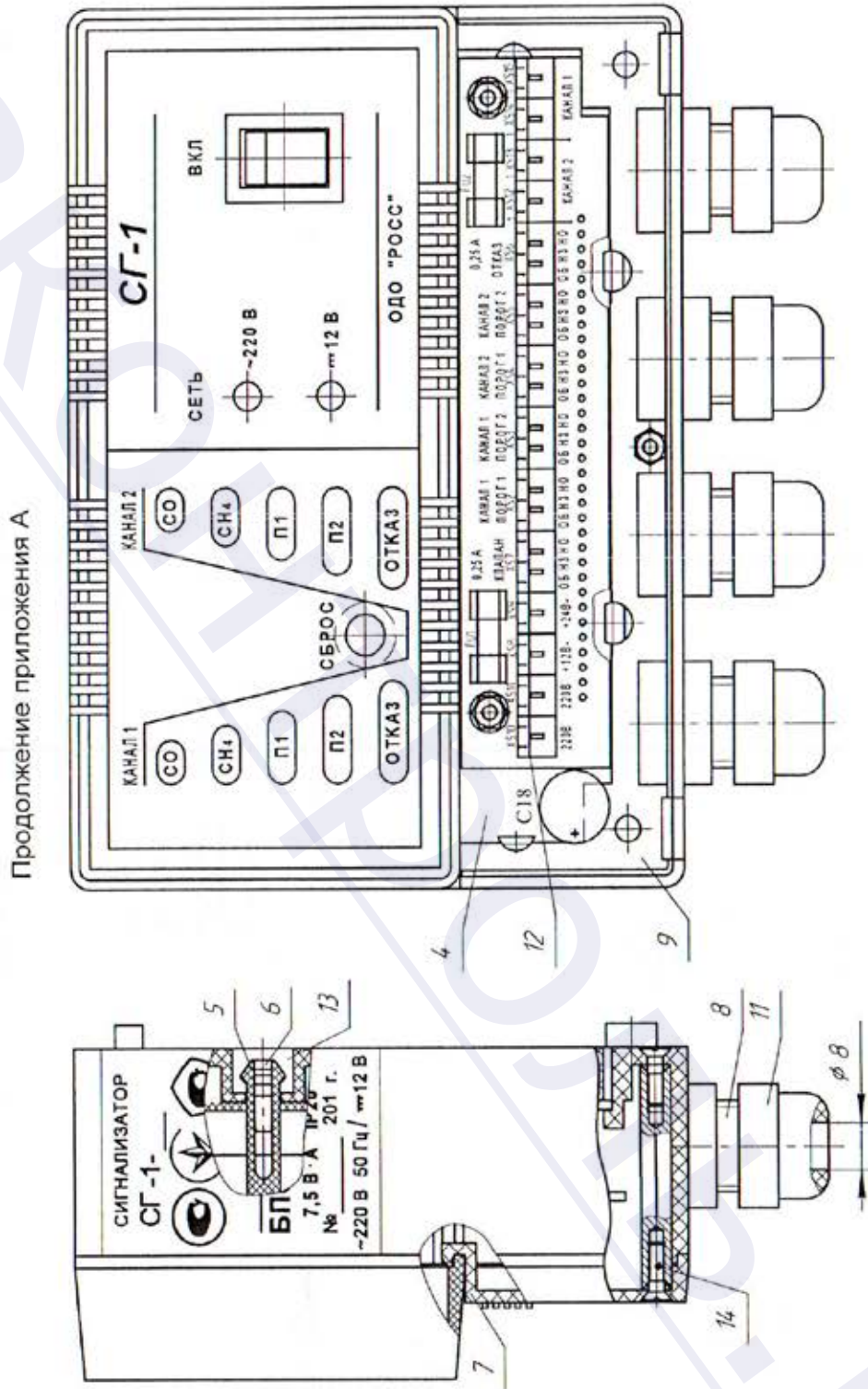


Рисунок А.2 – Вид блока БПС со снятой нижней крышкой

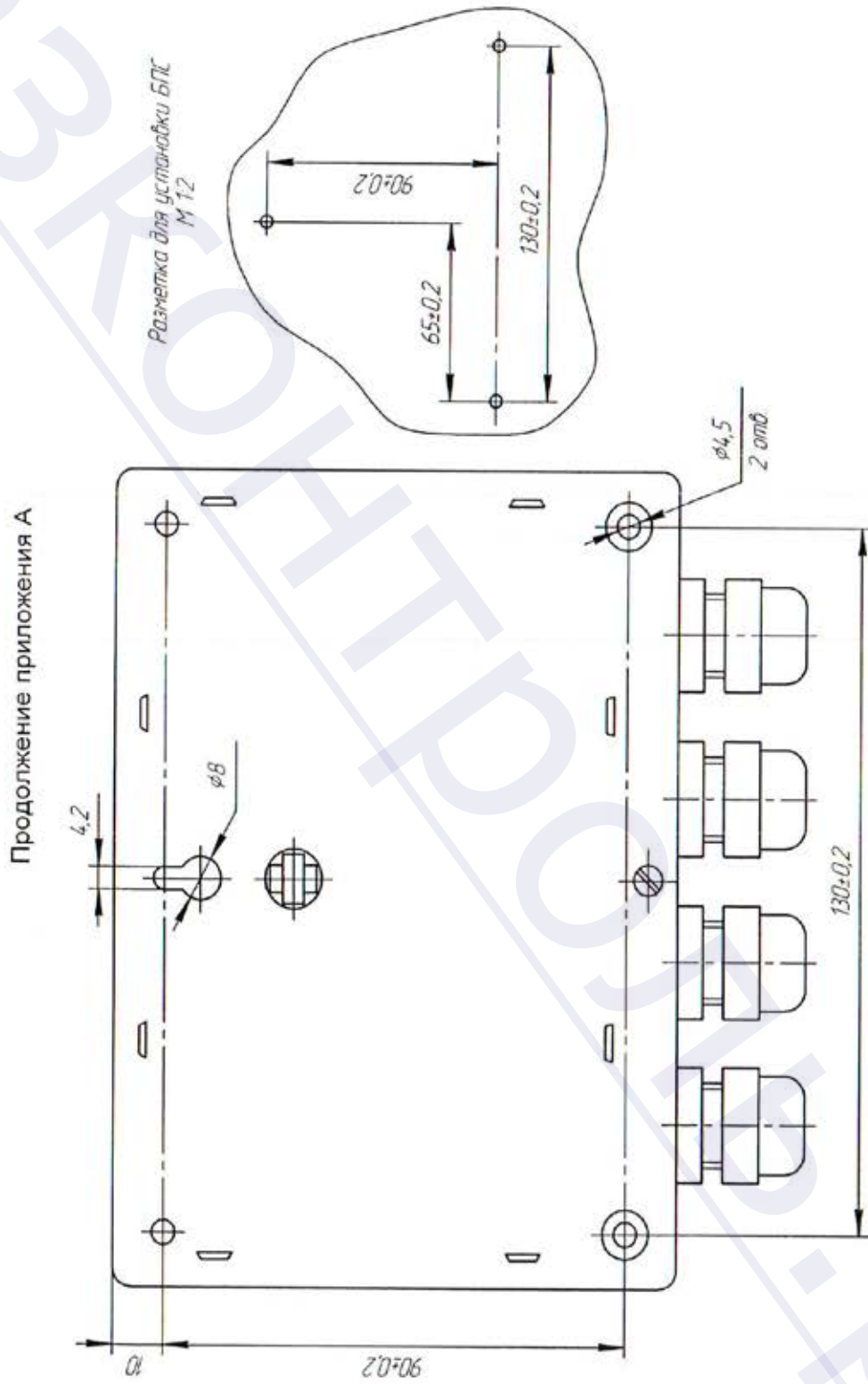


Рисунок А.3 – Вид блока БПС сзади и разметка для его крепления

Продолжение приложения А

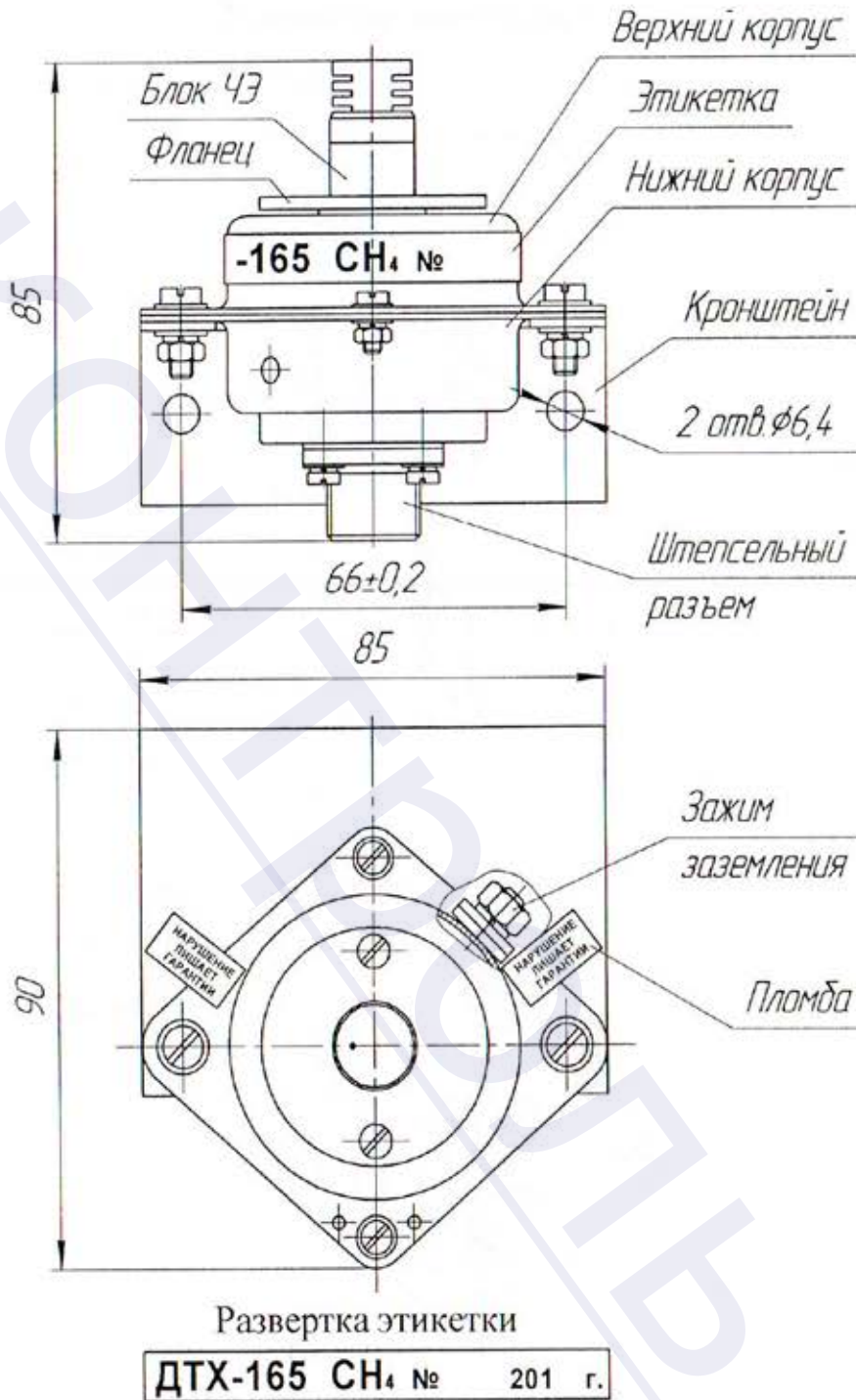


Рисунок А.4 – Общий вид датчика ДТХ-165

Продолжение приложения А

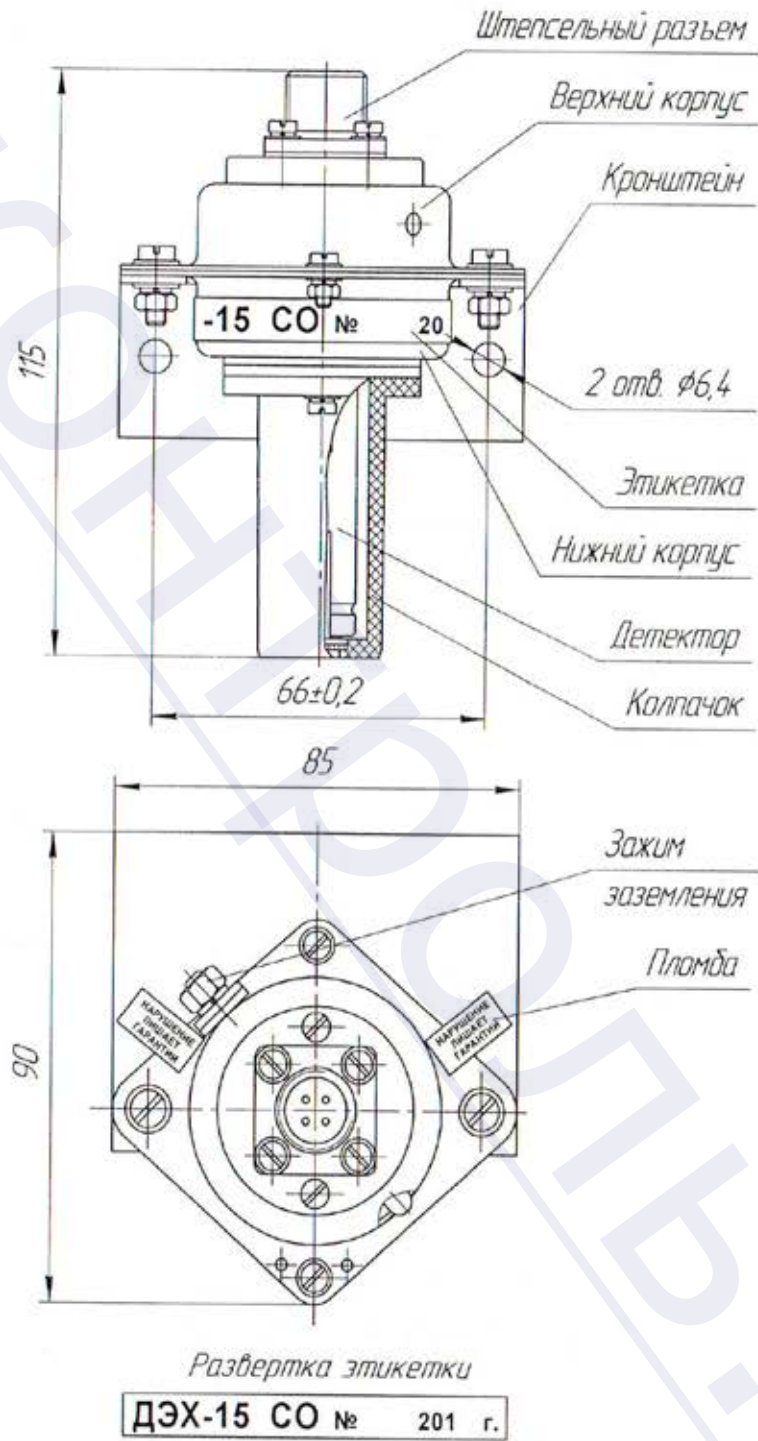


Рисунок А.5 – Общий вид датчика ДЭХ-15

Приложение Б
(обязательное)
Схемы соединений и примеры подключения
сигнализаторов к внешним устройствам

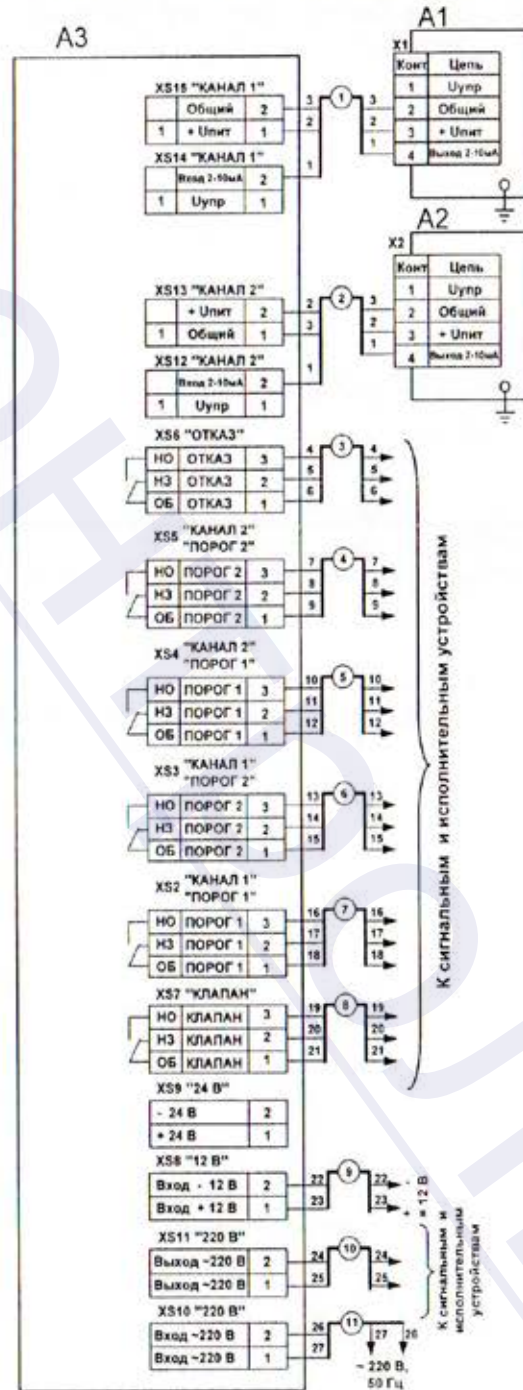


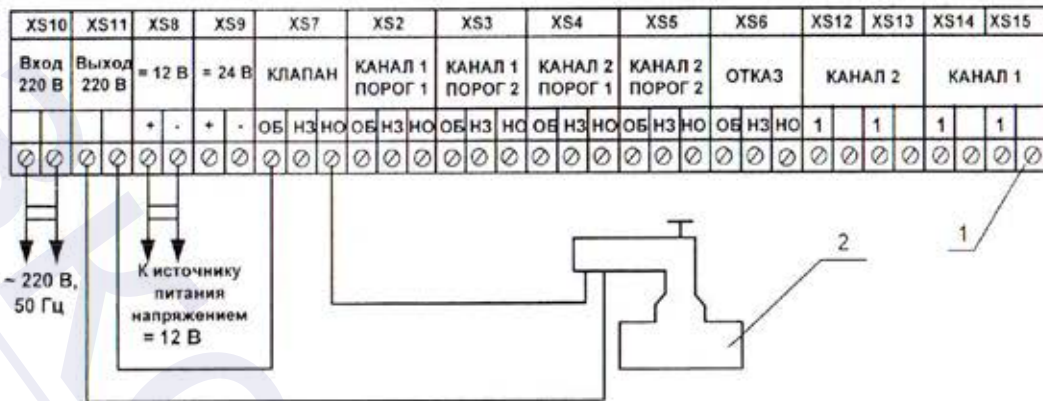
Рисунок Б.1 – Схема электрическая соединений сигнализаторов
СГ-1-1, СГ-1-2, СГ-1-3

Продолжение приложения Б

Таблица Б.1 – Перечень элементов схемы электрической соединений сигнализаторов СГ-1-1, СГ-1-2, СГ-1-3

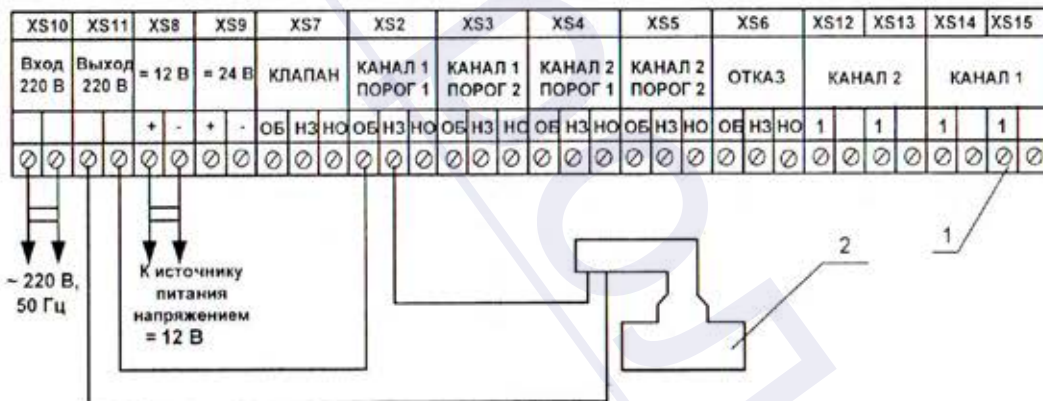
Поз. обозначение	Наименование	Кол.	Примечание
A1, A2	Датчик	2	Исполнение датчика из
			состава СГ-1
A3	Блок БПС	1	Исполнение БПС из состава СГ-1
X1, X2	Розетка 2PM14КПН4Г1В1 ГЕО.364.126 ТУ	2	
	<u>Кабели</u>		
1, 2	Кабель МКШ 3 x 0,35 ГОСТ 10348-80	2	Каждый до 200 м
3 + 11	Кабель МКШ 2 x 0,5 ГОСТ 10348-80	9	
<p>1 Кабели в комплект поставки не входят. 2 Кабели допускается заменять аналогичными кабелями других типов.</p>			

Продолжение приложения Б



- 1 – клеммник винтовой сигнализатора СГ-1;
2 – клапан электромагнитный импульсный нормально-открытый (EVG/NA, EVRM-NA, M16/RM-NA).

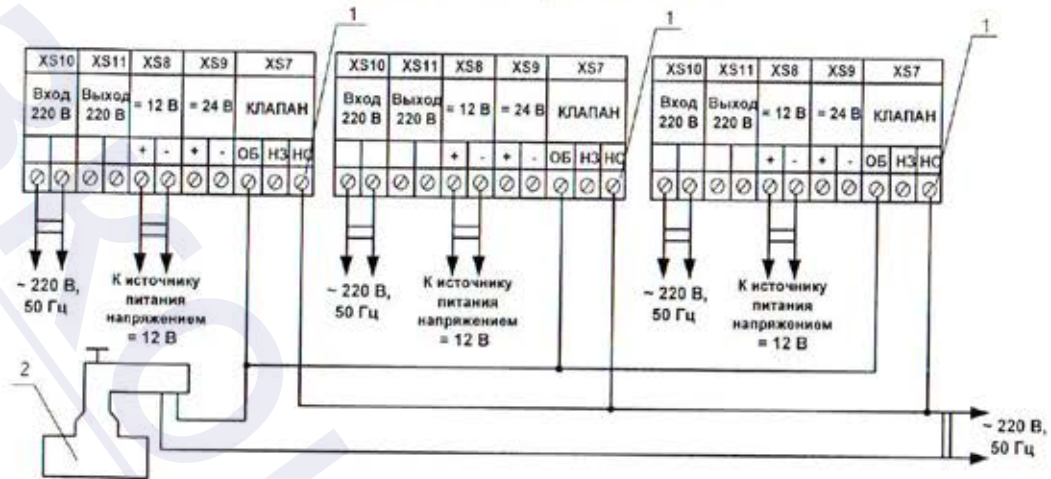
Рисунок Б.2 – Схема электрическая подключения нормально-открытого электромагнитного импульсного клапана с напряжением управления 220 В переменного тока к сигнализатору СГ-1-1, СГ-1-2, СГ-1-3



- 1 – клеммник винтовой сигнализатора СГ-1;
2 – клапан электромагнитный нормально-закрытый с потенциальным управлением (EVG/NC, EVRM/NC, M16/RM-NC, VMR, EVO/NC).

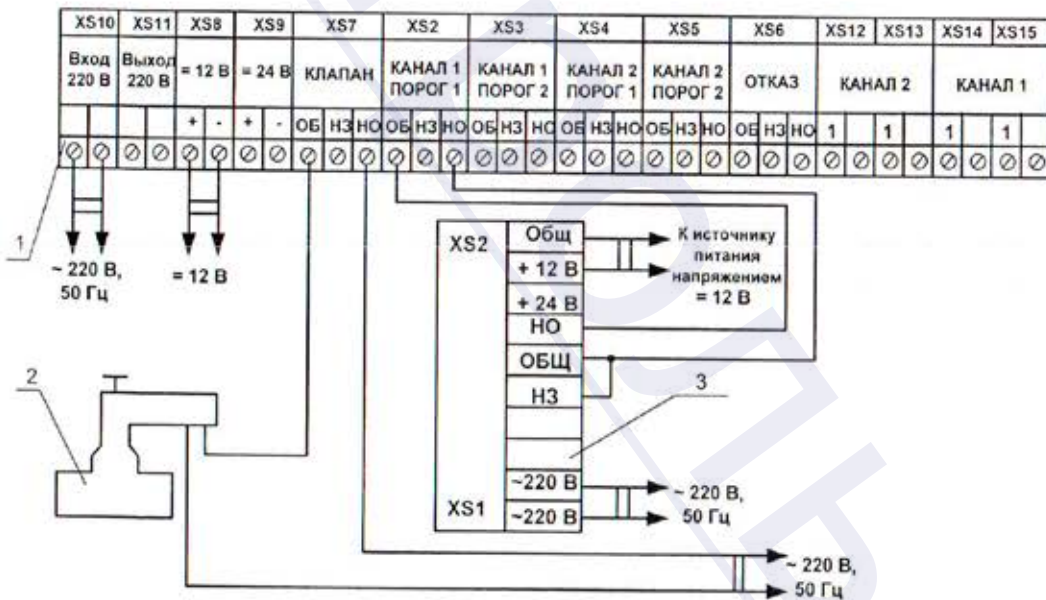
Рисунок Б.3 – Схема электрическая подключения нормально-закрытого электромагнитного клапана с потенциальным управлением с напряжением питания 220 В переменного тока (на примере канала 1) к сигнализатору СГ-1-1, СГ-1-2, СГ-1-3

Продолжение приложения Б



- 1 – клеммники винтовые сигнализаторов СГ-1;
- 2 – клапан электромагнитный импульсный нормально-открытый.

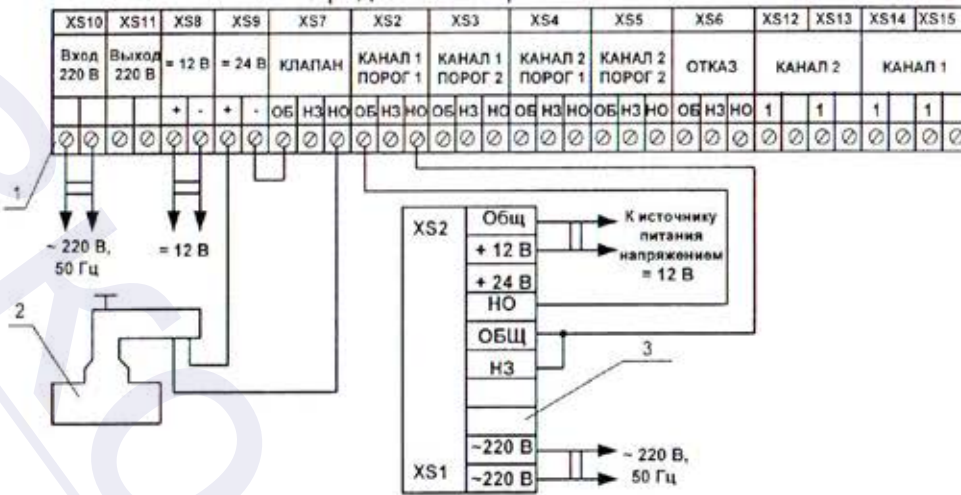
Рисунок Б.4 – Схема электрическая подключения нормально-открытого электромагнитного импульсного клапана с напряжением 220 В переменного тока к трем сигнализаторам СГ-1-1, СГ-1-2, СГ-1-3



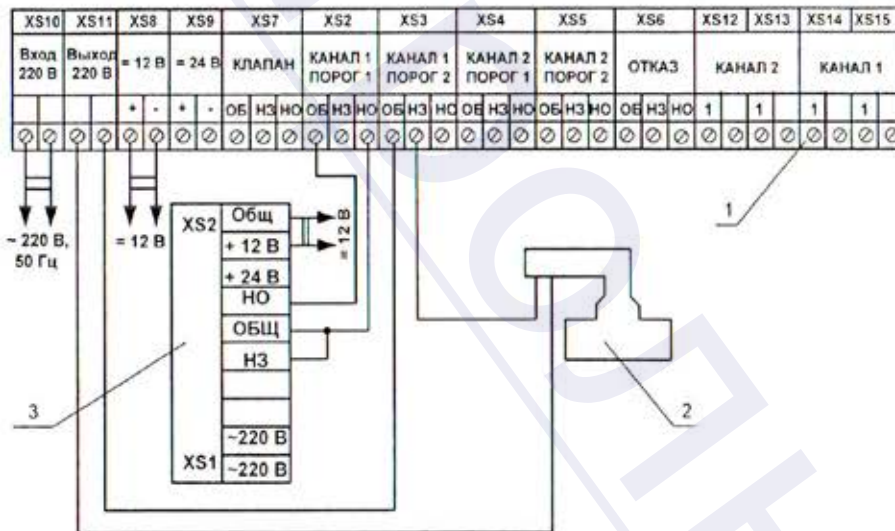
- 1 – клеммник винтовой сигнализатора СГ-1;
- 2 – клапан электромагнитный импульсный нормально-открытый;
- 3 – устройство сигнальное УС-1 или аналогичное с потенциальным управлением.

Рисунок Б.5 – Схема электрическая подключения устройства сигнального УС-1 и нормально-открытого электромагнитного импульсного клапана с напряжением 220 В переменного тока к сигнализатору СГ-1-1, СГ-1-2, СГ-1-3

Продолжение приложения Б



- 1 – клеммник винтовой сигнализатора СГ-1;
 2 – клапан электромагнитный импульсный нормально-открытый;
 3 – устройство сигнальное УС-1 или аналогичное с потенциальным управлением.
- Рисунок Б.6 – Схема электрическая подключения устройства сигнального УС-1 и нормально-открытого электромагнитного импульсного клапана на напряжение 12/24 В постоянного тока к сигнализатору СГ-1-1, СГ-1-2, СГ-1-3



- 1 – клеммник винтовой сигнализатора СГ-1;
 2 – клапан электромагнитный нормально-закрытый с потенциальным управлением;
 3 – устройство сигнальное УС-1 или аналогичное с потенциальным управлением.
- Рисунок Б.7 – Схема электрическая подключения устройства сигнального УС-1 и нормально-закрытого электромагнитного клапана с потенциальным управлением на напряжение 220 В переменного тока (на примере канала 1) к сигнализатору СГ-1-1, СГ-1-2, СГ-1-3